



## ELETTROPOMPA EUR 3

### 12-24 V DC



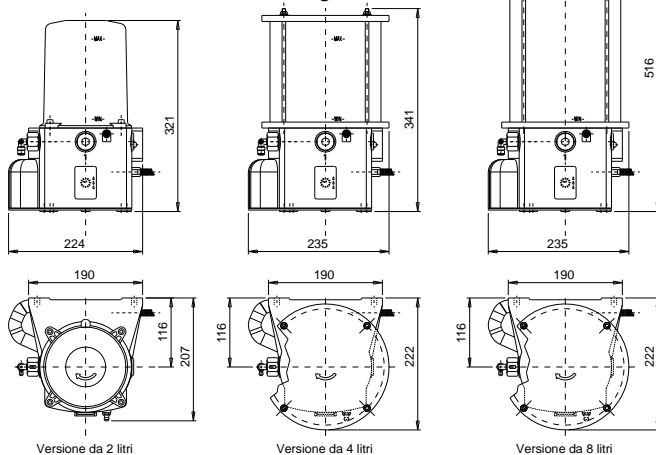
#### CARATTERISTICHE TECNICHE:

- Temperatura di esercizio ..... Da -30°C a +80°C
- Numero massimo di uscite ..... 3
- Sistema pompante ..... A pistone
- Attacco tubazione principale ... A innesto rapido
- Capacità serbatoio ..... 2, 4, 8 litri
- Lubrificante ..... Grasso fino alla classe NLGI 2
- Portata per singola uscita ..... 2,8cm<sup>3</sup>
- Tensione nominale ..... 12V DC – 24V DC
- Assorbimento nominale ..... 1A – 0,5A
- Assorbimento max allo spunto . 6,5A – 3A
- Grado di protezione ..... IP65
- Sistema di controllo ..... Nessuno, con Timer o Timer e sensore
- Optional ..... Dispositivo di controllo a distanza

#### DIMENSIONI E PESI:

Peso a vuoto con un solo pompante installato

- versione da 2 litri ..... 3,3kg
- 4 litri ..... 4,8kg
- 8 litri ..... 5,5kg



Versione da 2 litri

Versione da 4 litri

Versione da 8 litri

